

Инструкция CAN+G.

Внимание! Обязательно прочтите данное руководство перед использованием устройства.
Не используйте устройство в режиме CAN на движущемся автомобиле!



Предназначено для автомобилей оборудованных цифровой шиной данных CAN или использующих датчик скорости.

Назначение:

Устройство предназначено для проверки работы электронных спидометров автомобилей, а также связанных систем автомобиля контролирующих скорость и пробег.

Принцип работы:

Эмуляции движения автомобиля используя штатные процедуры работы автомобиля. Тем самым устройство обеспечивает полное прохождение сигнала скорости по всем узлам автомобиля.

Основные особенности:

Поддержка: CAN и датчиков скорости в одном устройстве.
Программируемая скорость в импульсном режиме.
Имитация движения для работы с тахографом.
Все настройки устройства с помощью переключателей.

Безлимитная версия устройства работает во всех режимах без всяких ограничений по километражу. В CAN режиме безлимитное устройство предназначено для работы с одной маркой автомобиля. То есть по истечении 3-60 часов работы устройство отключит возможность настройки в CAN режиме. Для режимов ДС1 и ДС2 ограничений нет.

Лимитная версия устройства имеет ограничение по километражу. В режиме "CAN" 50 000 км. В режиме "ДС" 100 тыс. минут работы. Лимитная версия может работать всегда и на всех автомобилях из списка поддержки в пределах ограничений по километражу.

Гарантия на все устройства - 12 месяцев.



Переключатель "А" - предназначен для выбора, как будет работать устройство, с датчиком скорости или по CAN.

Переключатель "В" - предназначен для коммутации выходных сигналов устройства на контакты разъёма OBD2. Это позволяет легко направить CAN или импульсный сигнал на нужные контакты разъёма по желанию.

Настройка.

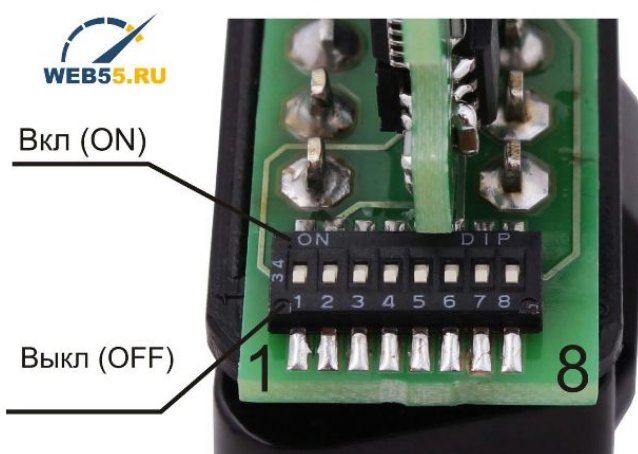
Новое устройство перед использованием обязательно нужно настроить для работы с автомобилем

1. Выберите с помощью переключателя А режим работы "CAN" или "ДАТЧИК СКОРОСТИ".

Режим работы переключатель А	Переключатель А-1	Переключатель А-2
CAN1 (диапазон А)	OFF (Выкл)	OFF (Выкл)
CAN2 (диапазон В)	OFF (Выкл)	ON (Вкл)
Датчик скорости 1 (ДС1)	ON (Вкл)	OFF (Выкл)
Датчик скорости 2 (ДС2)	ON (Вкл)	ON (Вкл)

По умолчанию установлен режим CAN1 (6 и 14 выводы).

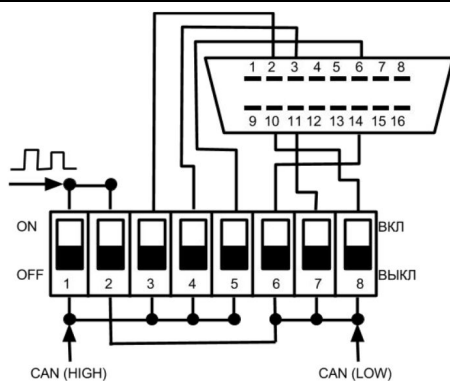
Переключатель "В"



Настройка коммутации переключателем "В":

По таблице и схеме подключаем выводы на необходимые контакты разъёма.

Переключатель "В"	Вывод ОБД2	Описание
1	2,3,6	Подключает импульсный выход
2	10,11,14	Подключает импульсный выход
3	2	Подключает контакт 2
4	3	Подключает контакт 3
5	6	Подключает контакт 6
6	14	Подключает контакт 14
7	11	Подключает контакт 11
8	10	Подключает контакт 10



Настройка устройства в режиме CAN 1 и CAN 2:

Находим в таблице режимов нужную марку и модель автомобиля. Номер пункта таблицы - режим.

Для того, чтобы установить нужный режим необходимо проделать следующее:

1. Нажать кнопку устройства и удерживая её подключить устройство к диагностическому разъему автомобиля (кнопку не отпускаем).
2. Индикатор загорится на 2 сек и, погаснет, с этого момента необходимо отсчитывать количество вспышек индикатора, которое соответствует номеру режима. Когда индикатор включится нужное количество раз, необходимо отпустить кнопку устройства.
3. Индикатор погаснет, затем быстрыми морганиями отобразит номер установленного режима. Если нужный режим установлен правильно, включаем зажигание и контролируем скорость и увеличение пробега по одометру. Если нет, повторяем процедуру.

Для некоторых автомобилей необходимо подобрать оптимальный подрежим, обеспечивающий необходимую скорость работы.

Переключение подрежимов осуществляется кратковременным нажатием (1 сек) на кнопку устройства, (в момент когда зажигание включено и индикатор устройства горит постоянно).

Подрежимы переключаются по кольцу. В каждом режиме может быть до 4-16 подрежимов, Последний выбранный режим и подрежим **запоминаются**.

Настройка в режиме "Датчик Скорости (ДС)"

В режиме "ДС" устройство имеет 10 режимов работы. Первый режим для ручной регулировки скорости и остальные имитирующие движение автомобиля.

Эти режимы позволяют задать один из нескольких типов имитации движения автомобиля. Это очень удобно для работы с тахографом. По умолчанию установлен 1-й режим работы с датчиком скорости.

При включении устройства индикатор загорится на 2 секунды, затем индикатор отобразит номер режима и начнёт работать с минимальной частотой импульсов.

Индикатор при этом будет мигать с вдвое меньшей частотой, показывая примерную скорость.

Частота импульсов:

- Режим ДС1: 60Гц - 7840Гц.
- Режим ДС2: 15Гц - 1960Гц.

Подготовка к работе:

1. Установите режим 1 для настройки скорости.
 - Нажмите кнопку устройства и удерживая её подключите устройство к диагностическому разъему автомобиля (кнопку не отпускаем).
 - Индикатор загорится на 2 сек и погаснет, с этого момента необходимо отсчитывать количество вспышек индикатора, которое соответствует номеру режима. Когда индикатор включится нужное количество раз (в данный момент 1 раз), необходимо отпустить кнопку устройства.
 - Индикатор погаснет и затем быстрыми вспышками отобразит номер режима.
2. Установите желаемую скорость, нажимая или удерживая кнопку. При каждом нажатии скорость будет увеличиваться. По достижении необходимой скорости отключите устройство.
3. Установите один из автоматических режимов 2-10 как в пункте 1. Устройство само **запомнит** ваш выбор.

Режим	Описание	Режим	Описание
1	Ручная настройка скорости	6	Имитация движения (вариант 6)
2	Скорость плавно увеличивается до заданной в режиме 1 и больше не меняется	7	Имитация движения (вариант 7)
3	Имитация движения (вариант 3)	8	Имитация движения (вариант 8)
4	Имитация движения (вариант 4)	9	Имитация движения (вариант 9)
5	Имитация движения (вариант 5)	10	Имитация движения (вариант 10)

Таблицу режимов для вашей марки автомобиля необходимо запросить по электронной почте support@web55.ru указав номер вашего заказа в магазине Web55.ru